



## ระบบติดตั้งในท่อดักท์ DUCT MOUNTED SYSTEM

### รายละเอียด

- ท่อดักท์หรือช่องรับลมธรรมชาติ
- การติดตั้งอย่างรอบคอบหรือปกปิด
- ติดตั้งได้กับไฟฟ้า 120/240 โวลต์
- มีแสงแสดงสถานะการทำงานของหลอด UV รวมอยู่ด้วย
- การบำรุงรักษาต่ำ - ไม่จำเป็นต้องทำความสะอาด

### การใช้งาน

- ใช้ได้กับอาคารใดๆ ที่ต้องการจัดการกับเชื้อจุลินทรีย์ในอากาศและบนพื้นผิว ที่เป็นระบบท่อดักท์
- ร้านอาหาร
- คลับ บาร์
- สำนักงานธุรกิจ
- อาคารขนาดใหญ่
- ห้างสรรพสินค้า
- อาคารแสดงสินค้า สถานที่ประชุม

### เทคโนโลยี

ActivTek INDUCT Series ช่วยลดกลิ่น, ควันที่มองเห็นได้ในอากาศ และเชื้อจุลินทรีย์ทั้งในอากาศและบนพื้นผิว\* โดยใช้เทคโนโลยี ActivePure ที่งดสีกิบัติต ActivePure ประกอบด้วยแสงยูวีพิเศษ และฟิโตคะตาลีติก ที่สร้างกระบวนการออกซิเดชั่นขั้นสูงซึ่งมีสารออกซิไดเซอร์ที่เป็นมิตรหลายอย่าง

\* เผยแพร่ผลการศึกษากายวิภาคศาสตร์ที่ดำเนินการในนามของ activTek โดย Dr. James Marsden จากมหาวิทยาลัย Kansas State University ได้แสดงให้เห็นว่าเทคโนโลยี ActivePure® ของ activTek's ช่วยลดปริมาณเชื้อจุลินทรีย์บนพื้นผิวได้อย่างมาก ผลการศึกษามีเพื่อวัตถุประสงค์ในการให้ข้อมูลเท่านั้น การศึกษาของผลการศึกษายังไม่ได้รับการตรวจสอบจาก FDA, EPA หรือหน่วยงานของรัฐอื่นใด ผลิตภัณฑ์ของเราไม่ใช่อุปกรณ์ทางการแพทย์และไม่ได้ตั้งใจที่จะวินิจฉัย, บำบัด, หรือรักษาโรคใดๆ เราไม่ได้อ้างสิทธิ์และไม่มีการอ้างสิทธิ์ใดๆ ที่ควรอนุมานเกี่ยวกับประสิทธิภาพของผลิตภัณฑ์ของเราในการทำความสะอาดหรือฆ่าเชื้อโรคหรือกำจัดยาปฏิชีวนะอื่นๆ

### SPECIFICATIONS

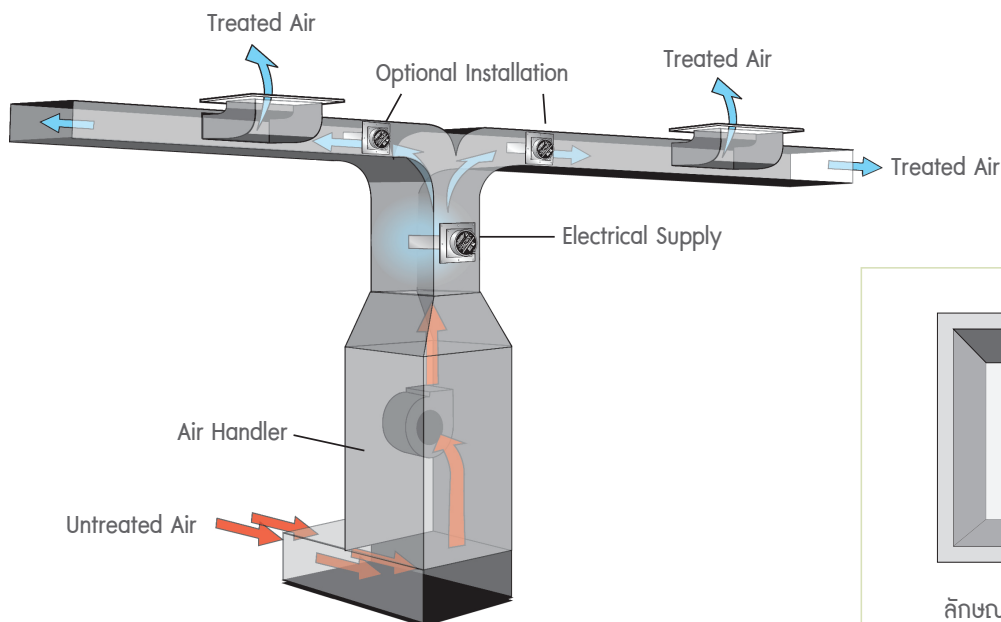
INDUCT 5000	AT-US40536	
ไฟฟ้า	120/240 VAC, 50/60 Hz	กำลังไฟสูงสุด 20 วัตต์
เครื่องกล	แสดงสถานะหลอดไฟทำงาน	มีเซฟตี้สวิทช์ (อินเทอร์ล็อก)
ขนาด	สูง 9 นิ้ว x กว้าง 9 นิ้ว x ลึก 17 นิ้ว	สูง 23 ซม. x กว้าง 23 ซม. x ลึก 43.2 ซม.
น้ำหนัก	4 ปอนด์	1.8 กิโลกรัม
อุณหภูมิสูงสุด	< 200 °F	< 90 °C

ActivTek INDUCT Series เหมาะอย่างยิ่งสำหรับสถานที่ที่มีท่อติดอยู่แล้ว และมีการบำรุงรักษาบ่อย ไม่ต้องการการทำความสะอาด และควรติดตั้งอย่างระมัดระวังโดยช่างผู้ชำนาญการติดตั้ง

## การใช้งาน

- ร้านอาหาร
- คลับ บาร์
- สำนักงานธุรกิจ
- โรงพยาบาล
- โรงแรม
- สถานพยาบาล
- อาคารสำนักงาน
- คริสตจักร สถานปฏิบัติธรรม
- โรงเรียน
- หอพัก
- ห้องสรรพสินค้า
- อาคารแสดงสินค้า สถานที่ประชุม

## รายละเอียดการติดตั้ง



ตัว ActivTek INDUCT Series สามารถติดตั้งในระบบ HVAC ใด ๆ ก็ได้โดยตรงที่บริเวณ Plenum หรืออยู่เหนือเครื่องจัดการอากาศ (Air Handler- Fan Motor) ในตำแหน่งระยะไกลหรือ "down stream" โดยตรง

ActiveTek Induct 5000 สามารถรองรับอัตราการไหลของลม (Air flow) ได้หลากหลาย

- ต่อเข้ากับระบบไฟฟ้า 120/240 โวลต์
- มีรูเจาะ 4 รู สามารถติดตั้งได้อย่างง่ายดาย

### Notes:

ควรติดตั้งโดยช่างผู้ชำนาญทางด้านระบบ HVAC โดยตรง

### บริษัท เอส สาม พี แทรดดิ้ง จำกัด

2895 ถ.พัฒนาการ แขวงสวนหลวง เขตสวนหลวง กรุงเทพฯ 10250

โทรศัพท์ : 0 2722 0245 โทรสาร: 0 2722 0250 Email : s3p@s3p.co.th www.s3p.co.th